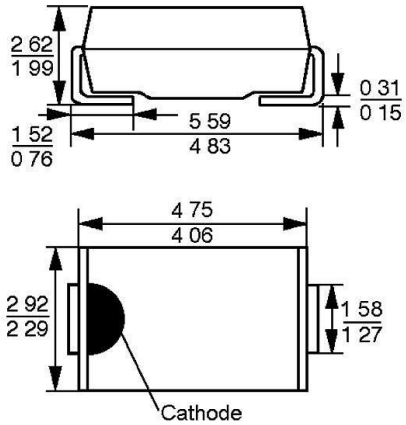


# Dioda LL4007 1000V 1A S1M



**Šifra proizvoda:** 1276-2015

**Proizvođač:** El. Mat

**5 RSD**

**Neto cena: 4 RSD**

**Opis proizvoda**

**Šifra S1M**

Tip	Ispravljačka
Napon	1000 V
Struja	1 A
Kućiče	DO214AC/SMA

**Deklaracija**

- **Naziv proizvođača:** El. Mat
- **Marka proizvoda:** El. Mat